

**БАССЕЙН ATLANTIC POOL**  
**«Esprit», «Esprit Big»**  
Круглая форма



**Инструкция по установке**

## Общие инструкции

### А. Введение к установке бассейна

Перед началом работы внимательно прочитайте все приведенные ниже инструкции.

Данные инструкции подробно объясняют, как правильно произвести установку бассейна. От вас требуется только аккуратно следовать пошаговым указаниям.

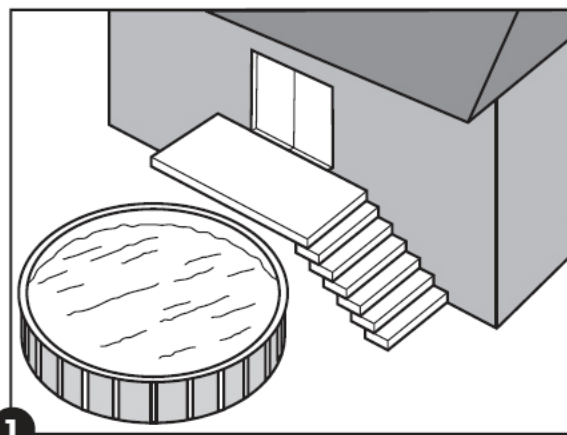
Начните с данной части, **Раздела 1**, затем переходите к следующим **Разделам со 2 по 4** для завершения сборки бассейна. **Раздел 1** также имеет подраздел Правила Безопасности и инструкции, которые помогут содержать бассейн в чистоте и хорошем состоянии на протяжении многих лет. Внимательно прочитайте Правила безопасности и проследите, чтобы каждый, кто пользуется вашим бассейном, также сделал это.

### Б. Выберите местоположение бассейна

#### 1. Территория

Выбору местоположения бассейна следует уделить особое внимание:

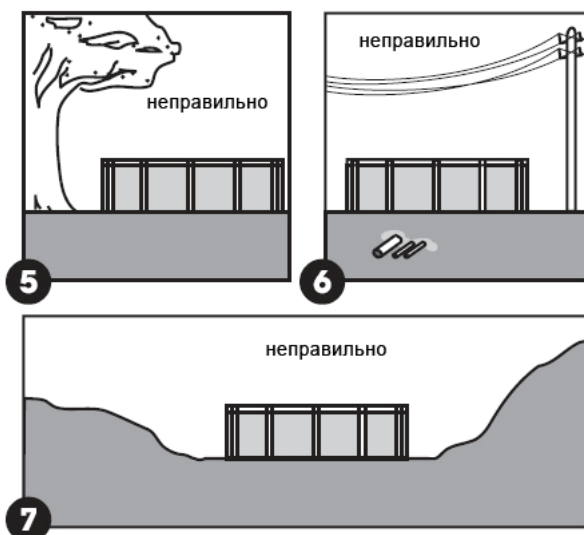
- Площадка для бассейна должна быть просторной, как можно более ровной и горизонтальной
- Бассейн должен располагаться на сухой, твердой земле. Не устанавливайте бассейн на бетон, асфальт, толь, песок, гравий, торфяник, дерево или почву, подвергавшуюся химической обработке.
- Совместно с дилером, продающим вам бассейн, проверьте, не растут ли на выбранном вами участке колючие виды трав (Nut Grass). Эти виды травы могут прорасти сквозь оболочку бассейна. Дилер должен порекомендовать, как в этом случае наилучшим образом обработать площадку для установки бассейна.
- Площадка должна быть ровной. При необходимости неровности земли следует срезать, но ни в коем случае не подсыпать для выравнивания свежий грунт. Для этого на всякий случай следует иметь в запасе или предусмотреть возможность проката землеройного инструмента.



## 2. Чего следует избегать

Не располагайте бассейн

- под нависающими ветвями дерева
- под натянутыми проводами или бельевыми веревками.
- над проходящими под землей трубам или проводами. Для уточнения места их прокладки перед началом работ свяжитесь с местными службами газа АТС и электриками
- на холмистой и неровной площадке
- в местах с недостаточно хорошим стоком.
- на траве, камнях или корнях деревьев. Трава начнет гнить под оболочкой бассейна, а камни и корни могут повредить поверхность оболочки
- территории, недавно подвергавшейся обработке маслосодержащими веществами для уничтожения сорняков, химикатами или удобрениями.



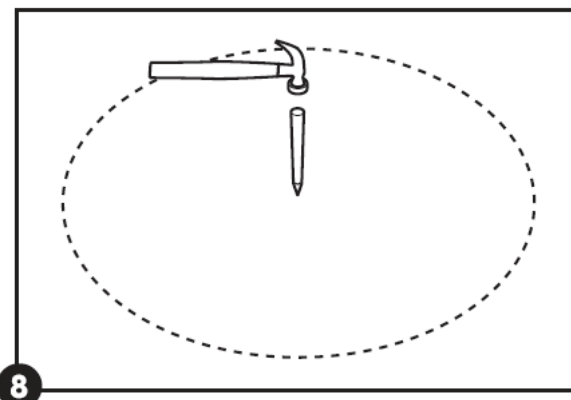
## 3. Планирование использования бассейна

- Будете ли вы в дальнейшем пристраивать к бассейну помост? Если да, то необходимо заранее отвести для него место вокруг бассейна.
- Будете ли вы использовать дополнительное оборудование для бассейна, требующее для работы электроэнергию или газ? В этом случае бассейн следует располагать вблизи соответствующих коммуникаций или заранее планировать подведение их к предполагаемому месту расположения бассейна. План подведения должен составляться с участием подрядчика, имеющего лицензию на данный вид работ.

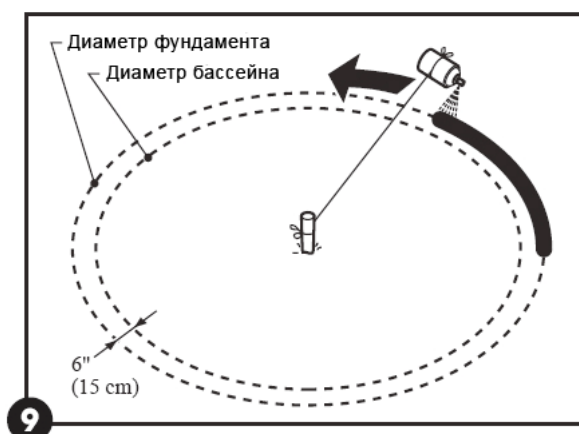
## В. Подготовьте фундамент для бассейна

1. Отметьте область для установки бассейна

а. Вбейте в землю колышек **в центре** выбранной области



б. Привяжите один конец веревки к вбитому колышку, а другой - к аэрозольному баллончику с краской и отметьте на земле круг. Длина веревки выбирается в зависимости от размеров бассейна в соответствии с таблицей, приведенной на следующей странице. Для любого размера диаметр круга будет на 6 дюймов (15 см) больше диаметра бассейна.



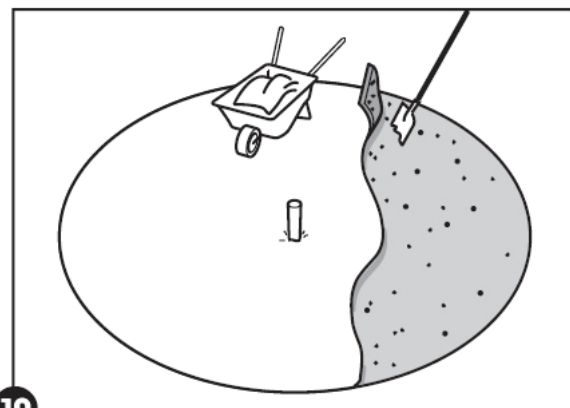
Размер бассейна	Длина веревки	Длина планки
12' (3,66 м)	6'-6" (200 см)	6'-6" (200 см)
15' (4,57 м)	3'-0" (244 см)	8' -0" (244 см)
18' (5,49 м)	9'-6" (290 см)	9'-6" (290 см)
21' (6,41 м)	11'-0" (335 см)	11'-0" (335 см)
24' (7,32 м)	12'-6" (380 см)	12'-6" (380 см)
27' (3,24 м)	14'-0" (426 см)	14'-0" (426 см)
30' (9,15 м)	15'-6" (472 см)	15'-6" (472 см)
33' (10,07 м)	17'-0" (518 см)	17'-0" (518 см)

## 2. Удалите дерн

- Удалите дерн и растения внутри выделенной области.
- Удалите все палки, камни и корни внутри выделенной области

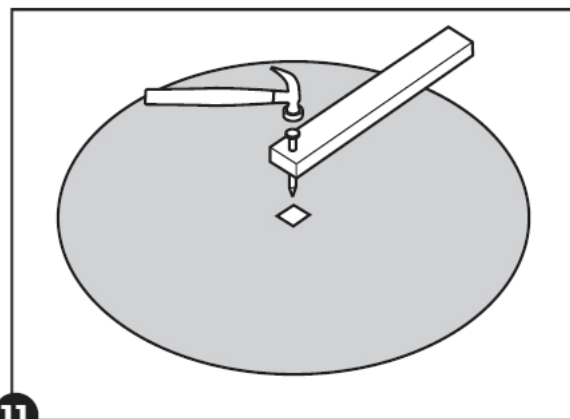
## 3. Выровняйте площадку и выведите уровень

- Замените центральный колышек ровным брусом с площадью торца не менее 1" (25 мм) и длиной 6" (15 см). Забейте его плотно в землю вровень с поверхностью



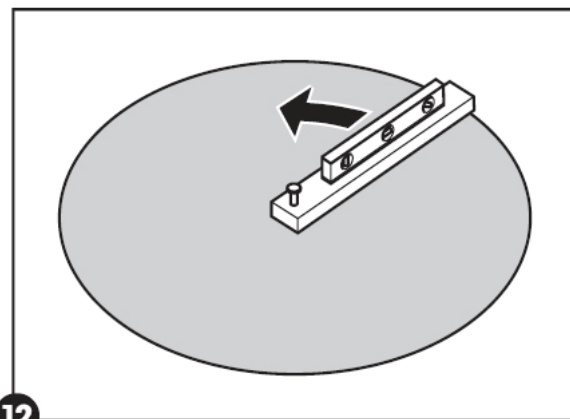
10

- Прибейте один конец прямой планки к торцу бруска. Длина планки выбирается в соответствии с приведенной выше таблицей. Длина гвоздя должна быть достаточной для того, чтобы удерживать соединение конца планки с бруском во время кругового вращения планки.



11

- Поместите на планку столярный уровень и вращайте ее вокруг гвоздя, чтобы выявить неровности поверхности.



12



### Помните:

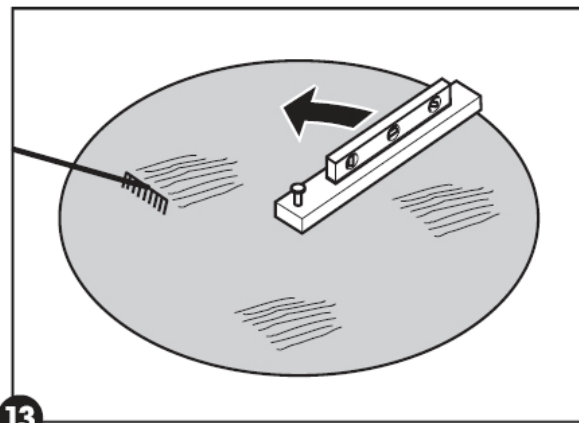
Площадка под бассейн должна быть идеально ровной. Не жалейте времени на тщательную подготовку фундамента



### Подсказка:

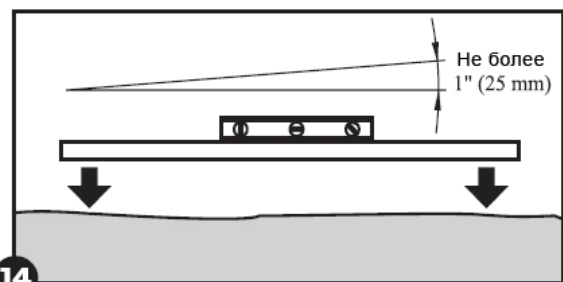
Если есть возможность, вместо столярного уровня используйте топографический теодолит

г. Удалите с площадки все выступы при помощи совковой лопаты, грабель или скребка. На случай удаления большого количества земли рекомендуется иметь в запасе или предусмотреть возможность проката землеройного инструмента. Помните, что уровень бассейна должен быть выставлен с точностью до 1" (25 мм) по всему диаметру бассейна

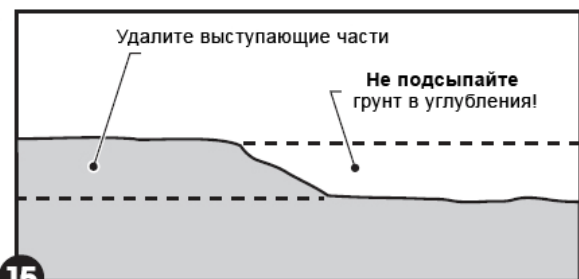


13

д. **Не подсыпайте** для выравнивания свежий грунт. Это ослабляет безопасность фундамента бассейна. Допускается заполнение небольших ямок и впадин, но после этого земля **должна быть** сильно утрамбована при помощи инструмента для трамбовки.



14



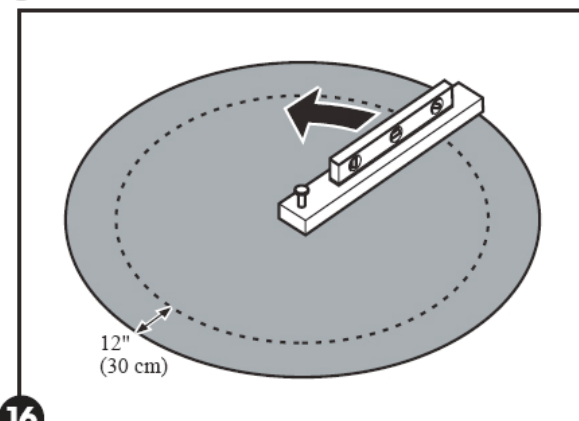
15



**Помните:**

Внешний край круга шириной 12" (30 см) должен быть идеально ровным. Нижний край стенки бассейна **должен** стоять на ровной плоскости между ним и землей не должно быть просветов. Не жалейте времени на тщательное выравнивание этого участка фундамента

е. Повторно проверьте внешний край круга шириной 12" (30 см), где будет установлена стенка бассейна. Убедитесь, чтобы на этом участке не было неровностей. Нижний край стенки **должен** стоять на ровной плоскости, между ним и землей не должно быть просветов.



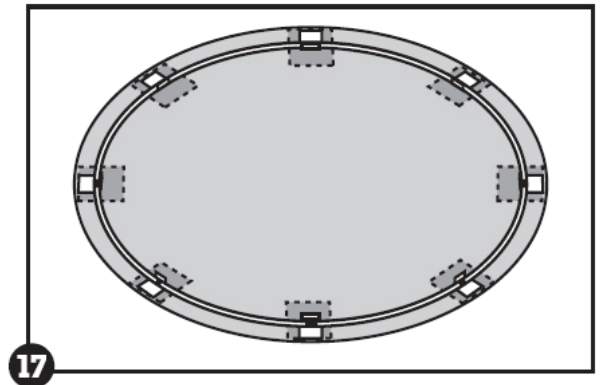
16

**4. Камни фундамента (необязательно)**

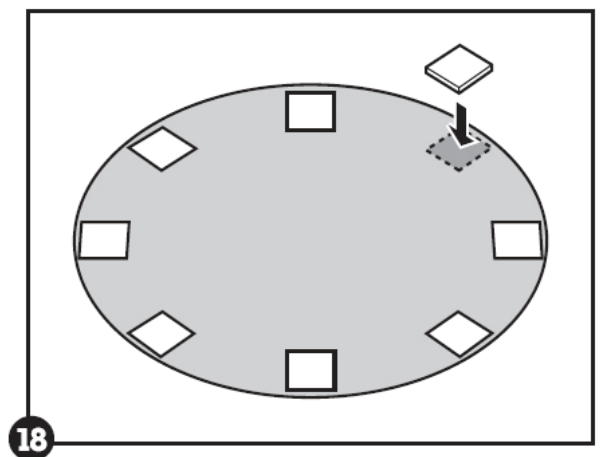
а. В основании каждой вертикальной стойки бассейна могут быть помещены бетонные камни. Их не обязательно устанавливать, но они обеспечивают повышенную прочность фундамента бассейна. Можно использовать камни размером 12" (30 см) или больше. Также подходят круглые камни. Выберите необходимое количество камней в соответствии с таблицей на следующей странице.

Размер бассейна	Количество камней (необязательно)
12' (3,66 м)	10
15' (4,57 м)	10
18' (5,49 м)	12
21' (6,41 м)	14
24' (7,32 м)	16
27' (8,24 м)	18
30' (9,15 м)	20
33' (10,07 м)	22

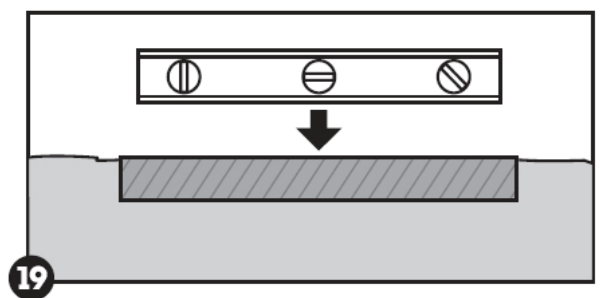
б. Временно разложите направляющие и кронштейны основания по кругу. Каждый из них укажет положение камня. Около каждого кронштейна сделайте на земле отметку.



в. Уберите с земли направляющие и кронштейны и на месте каждого из кронштейнов расположите по камню.



г. Камни необходимо утопить в землю так, чтобы их верхняя плоскость располагалась вровень с поверхностью земли. Используйте столярный уровень, чтобы удостовериться в соответствии уровня камней и земли. Чтобы выровнять уровень камней друг относительно друга, следует также использовать планку и столярный уровень.



д. Удалите центральный брусок и планку.

## 5. Переходите к Разделу 2

а. Инструкции по дальнейшей сборке бассейна содержатся в Разделе 2

б. Остальные пункты Раздела 1 содержат информацию, которая пригодится вам после сборки бассейна

## Г. Техническое обслуживание бассейна

После окончания установки бассейна следуйте данным инструкциям, чтобы поддерживать в нем чистоту.



### **Осторожно:**

Хлор может повредить оболочку и металлические части бассейна. При попадании в бассейн его необходимо немедленно смыть



### **Помните:**

При появлении на стенке бассейна следов ржавления их необходимо немедленно обработать антикоррозийной краской. При чрезмерном ржавлении стенка может разрушиться



### **Осторожно:**

Не спускайте всю воду из бассейна и не демонтируйте оболочку бассейна на зимний период. Зимой пустой бассейн может прийти в негодное состояние

### **1. Оболочка**

- а. Регулярно проверяйте, не образовалась ли в оболочке течь.
- б. Незначительные повреждения оболочки можно устранять при помощи специального ремонтного набора.

### **2. Стенка бассейна и вертикальные стойки**

- а. Содержите стенку бассейна и вертикальные стойки в чистоте. Время от времени мойте их с помощью мягкого мыла. Не используйте абразивные моющие средства, химикаты и другие средства для очистки.
- б. При попадании в бассейн химикатов немедленно смывайте их.
- в. Обновляйте покрытие головок всех выступающих винтов облицовочным лаком.
- г. Регулярно, не реже одного раза за сезон, проверяйте все металлические части на наличие ржавчины.
- д. Обрабатывайте царапины и области ржавления на металлических частях соответствующей антикоррозийной краской.
- е. Раз в два года следует спускать воду в бассейне до уровня 12" (30 см). После этого надо снять верхний край оболочки со стенки бассейна и проверить наличие скрытой ржавчины на внутренней стороне стенки.
- ж. С особой тщательностью следует проверять наличие течи в водосливе и впускных отверстиях. Любую утечку необходимо немедленно устранить.

## **Д. Подготовка бассейна к зиме**

По окончании сезона купания следуйте описанным ниже инструкциям для подготовки бассейна к зиме.

### **1. Спустите уровень воды**

- а. Спустите воду в бассейне так, чтобы ее уровень был приблизительно на 6" (15 см) ниже впускного отверстия.
- б. Если в вашем бассейне установлен дополнительный водослив, не допускайте, чтобы вода замерзла в его корпусе. Демонтируйте все шланги, подходящие к сливному и впускному отверстиям

### **2. Проверьте все соединения и винты**

- а. Убедитесь, чтобы все соединения рамы каркаса были прочно закреплены. Проверьте, чтобы стенка бассейна не сместилась относительно нижней направляющей.
- б. Убедитесь, чтобы все винты и гайки были крепко затянуты.

### 3. Проверьте наличие следов ржавления

а. Закрасьте все царапины или области ржавления антикоррозийной краской.

### 4. Проверьте оболочку

а. Убедитесь, что верхний край оболочки прикреплен к стенке бассейна при помощи пластикового крепежного профиля. **Не демонтируйте** оболочку с бассейна. При удалении оболочки гарантия аннулируется. **Не сливайте** на зиму всю воду из бассейна.

### 5. Обнаружение утечек

а. Убедитесь, что в оболочке не образовались течи. Течи зимой могут явиться причиной серьезных повреждений бассейна.

### 6. Дополнительное оборудование

а. Демонтируйте с бассейна все дополнительное оборудование включая лестницу. Не разбирайте водослив и фильтр на части



#### **Помните:**

Неправильная подготовка к зиме аннулирует гарантийные обязательства компании по обслуживанию вашего бассейна. Поэтому внимательно следуйте всем инструкциям по подготовке к зиме

### 7. Фильтр

а. Отсоедините фильтр от бассейна. Следуйте инструкциям по подготовке к зиме, прилагающимся к вашему фильтру.

### 8. При очень сильных морозах

а. Если в вашей местности температура зимой достигает от -35 до -40°C, то перед наступлением зимы вам **необходимо** сделать следующее:

б. Спустите воду в бассейне так, чтобы ее уровень достиг 18" (45 см). **Не опустошайте** бассейн совсем. Зимой пустой бассейн может прийти в негодное состояние



## **Е. Правила безопасности для владельцев бассейнов**

В вашем бассейне содержится большое количество воды, и он достаточно глубок, чтобы представлять определенную опасность для жизни и здоровья в случае несоблюдения или неточного выполнения приведенных ниже правил безопасности. Люди, пользующиеся бассейном впервые, имеют наибольший риск получить травму. Следите, чтобы все, кто пользуется вашим бассейном, ознакомились и поняли все требования правил безопасности перед началом купания.

Прикрепите таблички с надписями «НЕ ПРЫГАТЬ» и «НЕ НЫРЯТЬ» около бассейна. Для получения дополнительной информации по безопасности, пожалуйста, прочитайте прилагаемую брошюру «Безопасный способ пользования надземным/подземным бассейном».



### **1. Запрещается прыгать или нырять в бассейне**

Перила вашего бассейна не предназначены для хождения по ним и не могут быть использованы для опоры при нырянии или прыжке. Не разрешайте купающимся прыгать или нырять в бассейн с мостков или с перил бассейна. Прыжок или ныряние в бассейн может привести к серьезной травме.



### **2. Никогда не пользуйтесь бассейном, если рядом никого нет**

Никогда не разрешайте пользоваться вашим бассейном, если купающийся не находится в поле зрения хотя бы одного человека. Кто-то всегда должен быть рядом, чтобы оказать помощь при несчастном случае.



### **3. Никогда не оставляйте в бассейне детей без присмотра**

Никогда не оставляйте детей без присмотра в бассейне или около него - даже на секунду. Дети в бассейне должны обязательно постоянно находиться под присмотром взрослых.



### **4. Запрещается играть в бассейне в подвижные игры**

Не допускайте подвижных игр в бассейне или вокруг него. Поверхность может стать скользкой и опасной во влажном состоянии.



### **5. Освещайте бассейн в темное время**

Если бассейн используется после наступления темноты, необходимо обеспечить его освещение. Освещение должно быть таким, чтобы оно позволяло легко оценить глубину бассейна, а также без труда видеть все оборудование, расположенное вокруг бассейна. За рекомендациями по организации освещения обращайтесь к местному электрику.



### **6. Ограничивайте доступ в бассейн**

Не оставляйте рядом с бассейном стулья или другую мебель, по которой ребенок может вскарабкаться в бассейн. Если бассейн не находится под наблюдением взрослых, лестница должна быть убрана. Очень рекомендуется, а в некоторых случаях требуется по закону, установить вокруг бассейна или двора, где он расположен, ограду с запираемой калиткой.



### **7. Запрещается употребление алкоголя и наркотиков**

Запрещается находиться в бассейне в состоянии алкогольного или наркотического опьянения. Людей, употреблявших алкоголь или наркотики, нельзя пускать в бассейн, и, кроме того, за ними необходимо следить во время их нахождения около бассейна.



### **8. Следите за чистотой и гигиеной бассейна**

Фильтрационная система удаляет из воды взвешенные частицы, а приповерхностный водослив задерживает попавших в воду насекомых, листья и другой мусор. Для удаления вредных бактерий и предотвращения роста водорослей используйте специальные химикаты в соответствии с указаниями по их применению. Помните, что неdezинфицированная вода наносит серьезный ущерб здоровью купающихся в ней людей



## Сборка основания каркаса бассейна

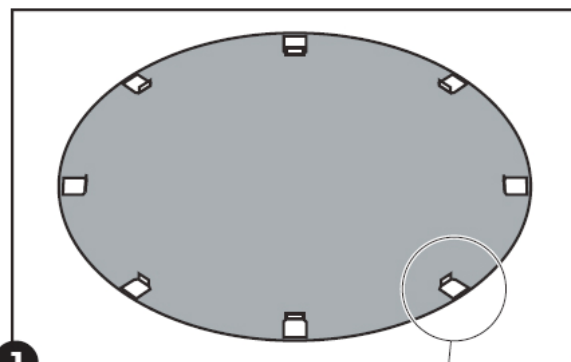
### А. Соберите основание каркаса бассейна

#### 1. Разложите кронштейны основания и рейки нижних направляющих

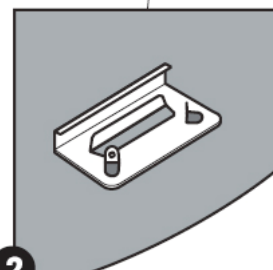
- а. Расположите кронштейны основания по периметру фундамента на разном расстоянии друг от друга. Если вы дополнительно устанавливаете камни, разложите по одному кронштейну на каждый камень.
- б. Вставьте загнутые рейки нижних направляющих в кронштейны основания каркаса и сдвиньте. Между концами соседних реек необходимо оставить зазор шириной 13 мм.

#### 2. Подсыпьте песок

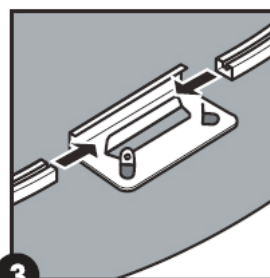
- а. Подсыпьте на место фундамента слой мелкозернистого песка толщиной 5 см. Для разравнивания песка можно использовать грабли. Вместо песка можно использовать пластинки стирофома толщиной 13 мм или 19 мм. Обрежьте пластинки по форме фундамента и скрепите их при помощи облицовочной ленты по всей длине каждого стыка.



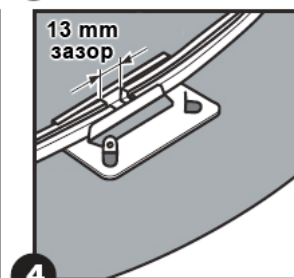
1



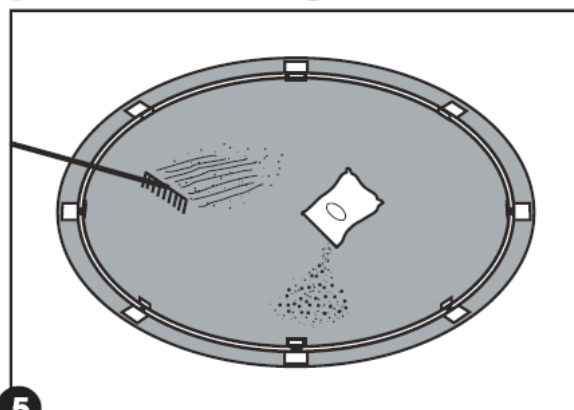
2



3



4



5



**Помните:**

Подсыпьте на место фундамента, ограниченное основанием каркаса, слой мелкозернистого песка или подложите пластинки из стирофома. Это обеспечит защитный слой, на котором будет помещаться оболочка

## Сборка основания каркаса бассейна

### А. Соберите стенку бассейна

Данный раздел относится к круглым и овальным бассейнам. (На рисунках показан круглый бассейн.)

#### 1. Установите стенку бассейна на ее место



**Подсказка:**

подсказка: перед установкой стенки на территорию бассейна принесите пленку, немного песка для насыпи свода (шаг 5) и лестницу.



**Внимание:**

не пытайтесь устанавливать стенку при сильном ветре. Дождитесь спокойной погоды



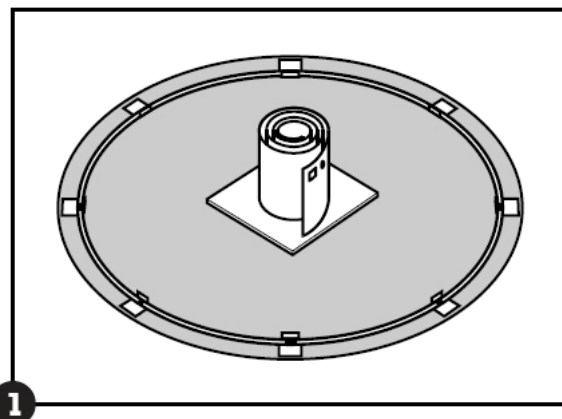
**Помните:**

для установки скиммера рекомендуется выбрать место с подветренной стороны бассейна.

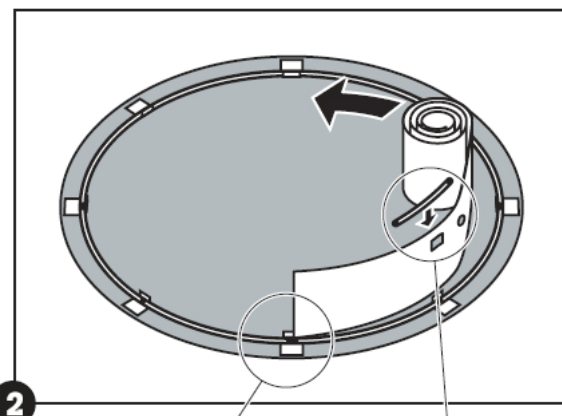


а. Работу по установке стенки бассейна следует производить в ясный день при спокойной погоде. Не пытайтесь устанавливать стенку при ветре.

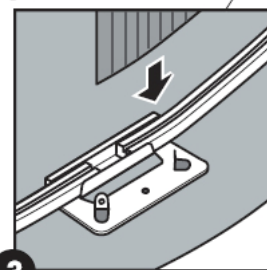
б. Распакуйте свернутую в трубку стенку бассейна и поставьте ее на центре фундамента. **Отверстия для крепления водослива должны быть расположены в верхней части стенки.**



в. Медленно разматывайте стенку, одновременно вставляя её нижний край в паз нижней направляющей каркаса. Начальный конец стенки должен располагаться **на кронштейне для основания каркаса**, а водослив и впускное отверстие должны располагаться в соответствии со схемой подключения насоса и фильтра.



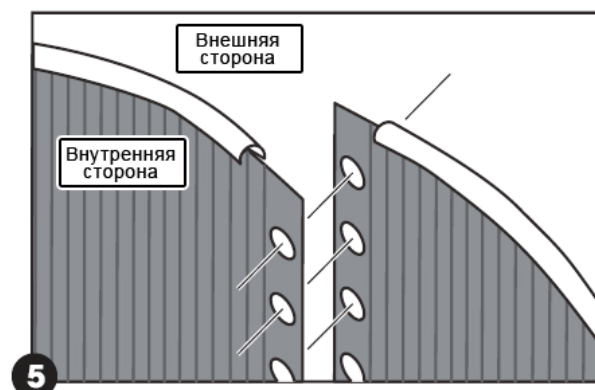
г. По мере разматывания стенки, перемещайте на её верхний край скрепляйте при помощи соединителя, оставляя между ними зазор шириной 13мм. (Если ваша оболочка имеет кромку, то на верхний край стенки сначала помещается держатель оболочки, и только затем трубка с прорезью и соединители.)



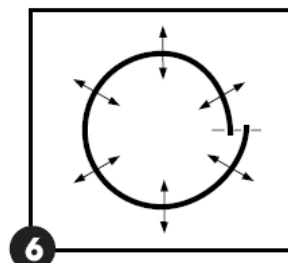
д. Продолжайте разматывать стенку по периметру фундамента, пока вся она не встанет в паз направляющей, а её верхний край не будет покрыт отрезками трубки, скрепленными соединителями (и держателями оболочки, если она имеет кромку)

## 2. Установите стенку бассейна на ее место

а. Совместите отверстия на обоих концах стенки бассейна



б. Чтобы точно совместить отверстия, необходимо отрегулировать диаметр бассейна. Это можно сделать при помощи **легких** ударов по кронштейнам основания каркаса с внешней стороны



в. Закрепите концы стенки при помощи винтов, пластиковых втулок и гаек в каждом из отверстий. Втулки и винты вставляются с внутренней стороны, а гайки – с внешней стороны стенки бассейна.



г. Крепко затяните винты и гайки.

д. Полностью закройте шов с помощью облицовочной ленты шириной 50 мм. Головки винтов должны располагаться с **внутренней стороны стенки бассейна**

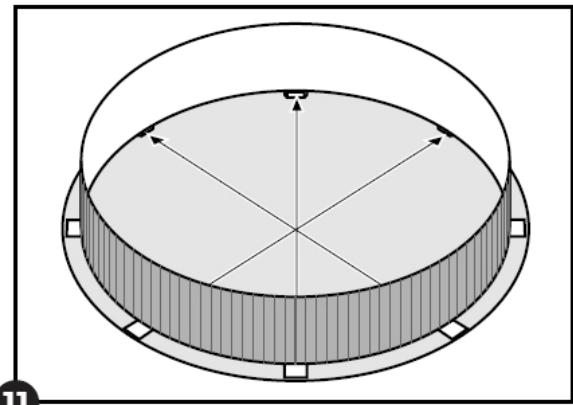
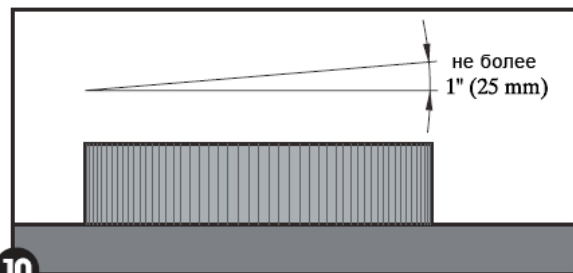
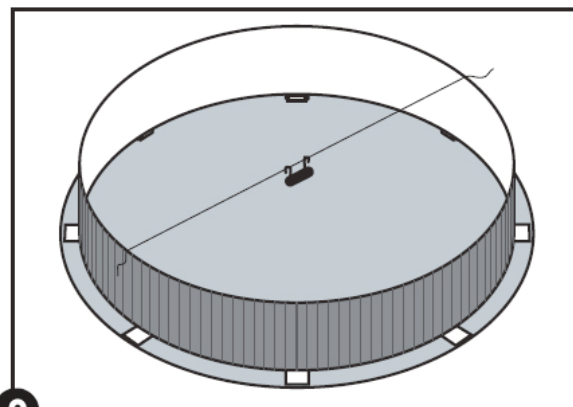


### Подсказка:

для облегчения выравнивания концов стенки, проденьте в два крайних отверстия отвёртки

### 3. Проверьте уровень верхнего края стенки бассейна

а. При помощи веревки и прибора для измерения уровня проверьте ровность верхнего края бассейна. Для получения достоверного результата измерения следует провести в нескольких разных направлениях. Верхний край стенки **должен быть горизонтальным**. Если в разных точках уровень различается более, чем на 25 мм, снимите стенку и заново выровняйте уровень фундамента.



### 3. Проверьте форму окружности стенки

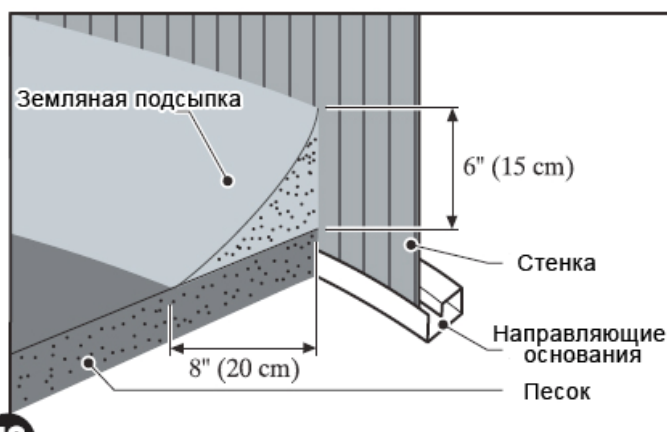
а. Используя рулетку, измерьте расстояния между направляющими кронштейнами. Если длина между противоположными кронштейнами отличается более, чем на 25мм, подвиньте кронштейны лёгкими ударами и выровняйте форму основания стенки.

б. После выравнивания проверьте, не сместились ли профили в направляющих. Если необходимо, отцентрируйте их, оставляя зазор 13 мм.



### 4. Произведите подсыпку.

а. Произведите подсыпку с внутренней стороны по всей длине стенки бассейна. Подсыпка должна иметь закругленную форму, высоту 15 см и ширину 20 см.  
б. Для подсыпки можно использовать просеянную землю или песок. После засыпания песок или землю нужно тщательно утрамбовать и придать закруглённую форму.



#### Осторожно:

Уровень разных точек верхнего края бассейна не должен различаться более, чем на 25 мм. При неправильно выставленном уровне бассейн может быть поврежден



#### Помните:

В конструкции бассейна подсыпка имеет большое значение. Не жалейте времени и сделайте надежную подсыпку по всей длине стенки бассейна.

## Б. Установите оболочку бассейна

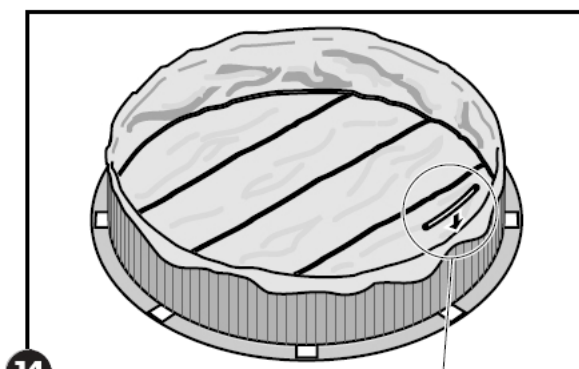
### 1. Поместите оболочку на место

- Поставьте коробку с оболочкой в центр бассейна.
- Откройте коробку. При этом ни в коем случае **не используйте** острые предметы.
- Выньте оболочку из коробки и разверните. Затем разложите её на солнце, чтобы она нагрелась. Внимательно проверьте поверхность и швы оболочки на наличие дыр.
- Разложите оболочку внутри бассейна гладкой стороной вниз. Расположите оболочку так, чтобы закругленный шов шел вдоль стенки бассейна. При этом другие швы образуют прямые линии на дне бассейна.
- Распрямите все складки на дне оболочки.

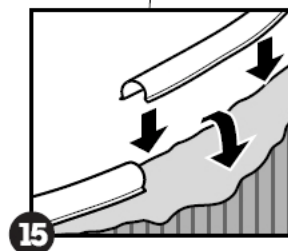
### 2. Закрепите оболочку (только для оболочки, закрепляющейся посредством перегиба через стенку бассейна. Для оболочки с кромкой см. пункт 4 ниже)

Данный шаг следует выполнить только в том случае, если ваша оболочка закрепляется на стенку бассейна посредством перегиба через неё. Если ваша оболочка имеет кромку, выполните шаг, описанный на следующей странице.

- Поднимите бока оболочки бассейна и перегните их через верхний край стенки бассейна. Если ваша оболочка имеет **волнистый край**, приподнимите её бока, пока **пунктирная линия** на оболочке не будет находиться вровень с верхним краем стенки бассейна (верхняя пунктирная линия предназначена для бассейнов высотой 52" (132 см), а нижняя пунктирная линия – для бассейнов высотой 48" (122см).



- Прикрепите оболочку к краю стенки при помощи пластикового крепежного профиля. Дайте оболочке некоторое время свободно повисеть. **Не тяните** оболочку слишком сильно.
- Начинайте заполнять бассейн водой. По мере заполнения постоянно разглаживайте все образующиеся складки и прижимайте оболочку к стенке. По одной по очереди снимайте части пластикового крепежного профиля и выравнивайте оболочку. Все время продолжайте расправлять складки.



### 2. Обрежьте пластиковый крепежный профиль

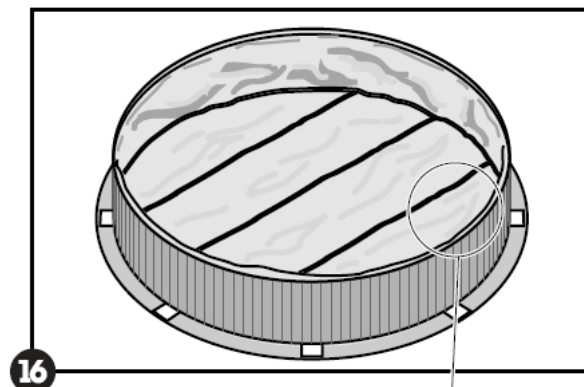
- После удаления всех складок и выравнивания оболочки обрежьте лишнюю часть пластикового крепежного профиля так, чтобы не было перекрытий.

## 2. Закрепите оболочку (только для оболочки с кромкой)

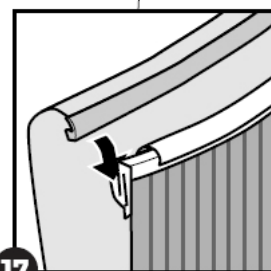
Данный шаг следует выполнять только в том случае, если ваша оболочка бассейна **имеет кромку**. Если ваша оболочка закрепляется на стенке бассейна посредством перегиба через неё, выполните шаг, описанный на предыдущей странице.

а. Поднимите бока и вставьте отбортированный край в держатель, расположенный на верхнем крае стенки бассейна.

б. Начните заполнять бассейн водой. По мере заполнения постоянно разглаживайте все образующиеся складки и прижимайте оболочку к стенке.



16



17

## 5. Переходите к разделу 4

Для завершения сборки бассейна переходите к разделу 4.

Раздел  
**4**

## Установка верхних перил и вертикальных стоек

### А. Прикрепите вертикальные стойки и перила

#### 1. Продолжайте заполнять бассейн

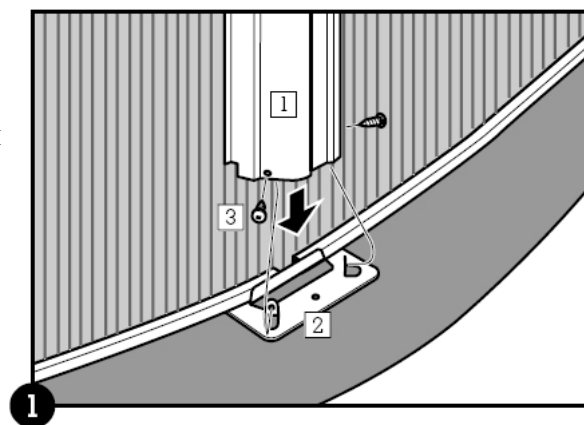
а. Продолжайте наполнять бассейн водой. Пока не закреплены верхние перила и вертикальные стойки, уровень воды не должен превысить 20 см.

б. Пока бассейн заполняется водой, закрепите верхние перила и вертикальные стойки.

#### 2. Установите вертикальные стойки

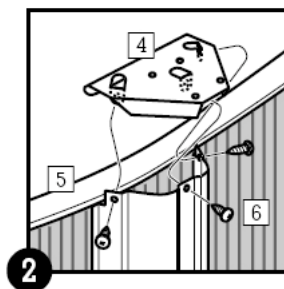
а. Совместите нижний конец одной стойки (номер 1) с двумя небольшими ушками на кронштейне основания (номер 2). Ушки должны быть с **внутренней** стороны вертикальной стойки.

б. Совместите отверстия и закрепите детали при помощи самонарезающегося винта (номер 3)



в. Зацепите верхний соединитель (номер 4) за верхний край стенки бассейна (номер 5). При этом он должен встать так, чтобы его ушки вошли **во внутрь** стойки. Следите, чтобы стойка располагалась вертикально.

г. Совместите отверстия и закрепите детали при помощи трех самонарезающих винтов по одному с каждой стороны и один спереди (номер 6).



д. Повторите четыре последние шага для каждой вертикальной стойки по всему периметру бассейна.

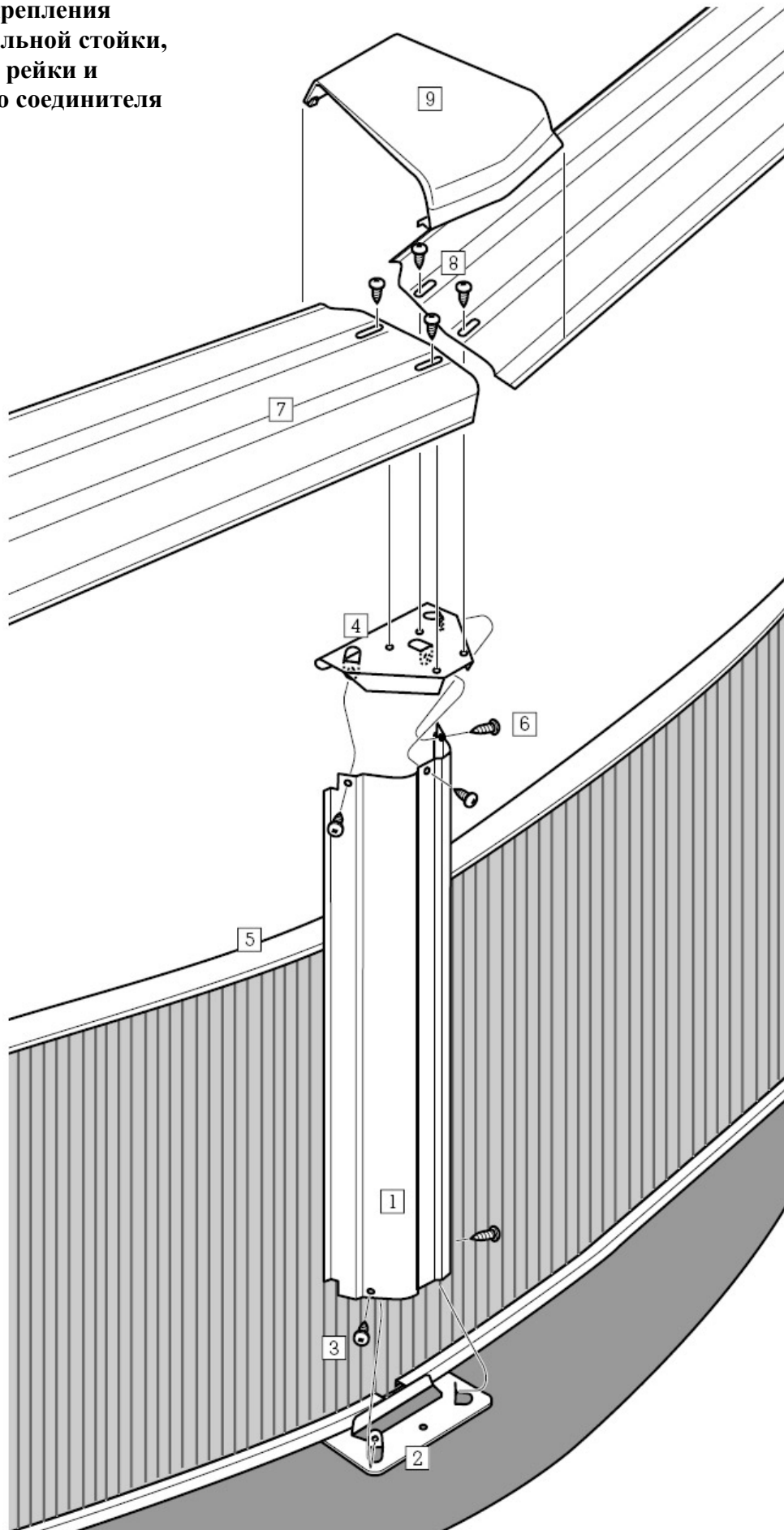


**Подсказка:**

При проверке вертикальности стойки можно для сравнения использовать выступы на стенке бассейна



Схема крепления  
вертикальной стойки,  
верхней рейки и  
верхнего соединителя



### 3. Установите верхние перила

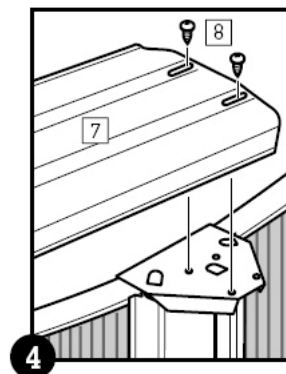
а. Расположите рейку перил (номер 7) так, чтобы её конец находился над верхним кронштейном. Сторона рейки, выходящая во внутрь бассейна, должна плотно прилегать к оболочке и стенке бассейна. Сторона рейки, выходящая на внешнюю сторону бассейна будет при этом сильно выступать.

б. Совместите отверстия в деталях, как показано на рисунке. Прикрепите рейку перил к верхнему кронштейну через овальные отверстия при помощи двух самонарезающих винтов (номер 8). **Пока не затягивайте винты.** Пока не будут установлены все рейки, винты должны быть ослаблены так, чтобы рейку можно было перемещать на длину овального отверстия.

в. Повторите предыдущие два шага для второго конца рейки.

г. Повторите шаги с (а) по (в) для установки остальных реек по всему периметру верхнего края бассейна.

д. Выровняйте рейки друг относительно друга и затяните все винты.

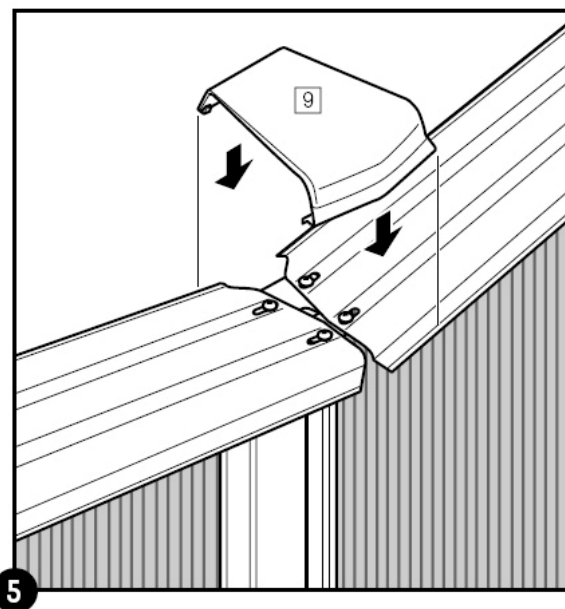


### 4. Установите верхние соединители

а. Расположите единый верхний соединитель (номер 9) над концами двух смежных реек перил.

б. Зацепите соединитель за рейки с внутренней стороны бассейна.

в. Окончательно выровняйте соединитель над стыком реек и надавите на него, чтобы зацепить его второй конец за рейки с внешней стороны бассейна.



г. Повторите последние три шага для установки всех остальных соединителей по всему периметру верхнего края стены бассейна.

д. Покройте головки всех открытых винтов облицовочным лаком.



#### Осторожно:

Перед началом пользования бассейном обязательно прочитайте и следуйте всем правилам безопасности, приведенным в разделе 1.

**Данный бассейн не предназначен для ныряния и прыжков**



#### Помните:

Во время заполнения бассейна водой стенка может выпучиться и немного сместиться. Это нормальный эффект, возникающий под давлением воды.

## Б. Заполните бассейн водой

### 1. Закончите заполнение бассейна водой

а. Заполните бассейн водой так, чтобы её уровень находился **на 5 см ниже самого нижнего отверстия**. После этого следуйте инструкциям по установке водослива.

## **ИНСТРУКЦИИ ПО БЕЗОПАСНОСТИ**

При установке и использовании электрического оборудования необходимо соблюдать основные правила безопасности, включающие следующее:

1. ПРОЧИТАЙТЕ И ВСЕГДА ВЫПОЛНЯЙТЕ ИНСТРУКЦИИ.

### **ВНИМАНИЕ**

2. Чтобы снизить риск получения травм, не разрешайте детям использовать данное оборудование без присмотра взрослых.
3. При работ с оборудованием есть риск подвергнуться удару электрическим током. Подключайте оборудование только к заземленной розетке, оснащенной устройством защитного отключения (УЗО). Если у вас есть сомнения по поводу того, оснащена ли ваша розетка УЗО, проконсультируйтесь с квалифицированным электриком. Защитное устройство класса «А» должно быть установлено также на источники энергии. Сверяйтесь и подключайте оборудование в соответствии с Национальной системой электрических кодов, а также в соответствии со всеми местными кодами.
4. Не зарывайте шнур в землю. Располагайте его так, чтобы он не мог случайно поврежден при работе с газонокосилкой, при подстригании кустов или других работ.
5. Чтобы снизить риск удара электрическим током, немедленно заменяйте поврежденный провод.
6. Чтобы снизить риск удара электрическим током, не используйте при подключении оборудования к электросети переносные удлинители. Обеспечьте подвод электроэнергии на достаточное расстояние, чтобы обходиться без них.

### **ОСТОРОЖНО**

7. Данный насос предназначен только для работы в разборных, а не в стационарных бассейнах. Конструкция разборного бассейна такова, что его можно легко разобрать для хранения, а затем снова установить. Стационарный бассейн сооружается на или в земле или в здании таким образом, что его нельзя разобрать.

## **СОХРАНЯЙТЕ ЭТИ ИНСТРУКЦИИ**